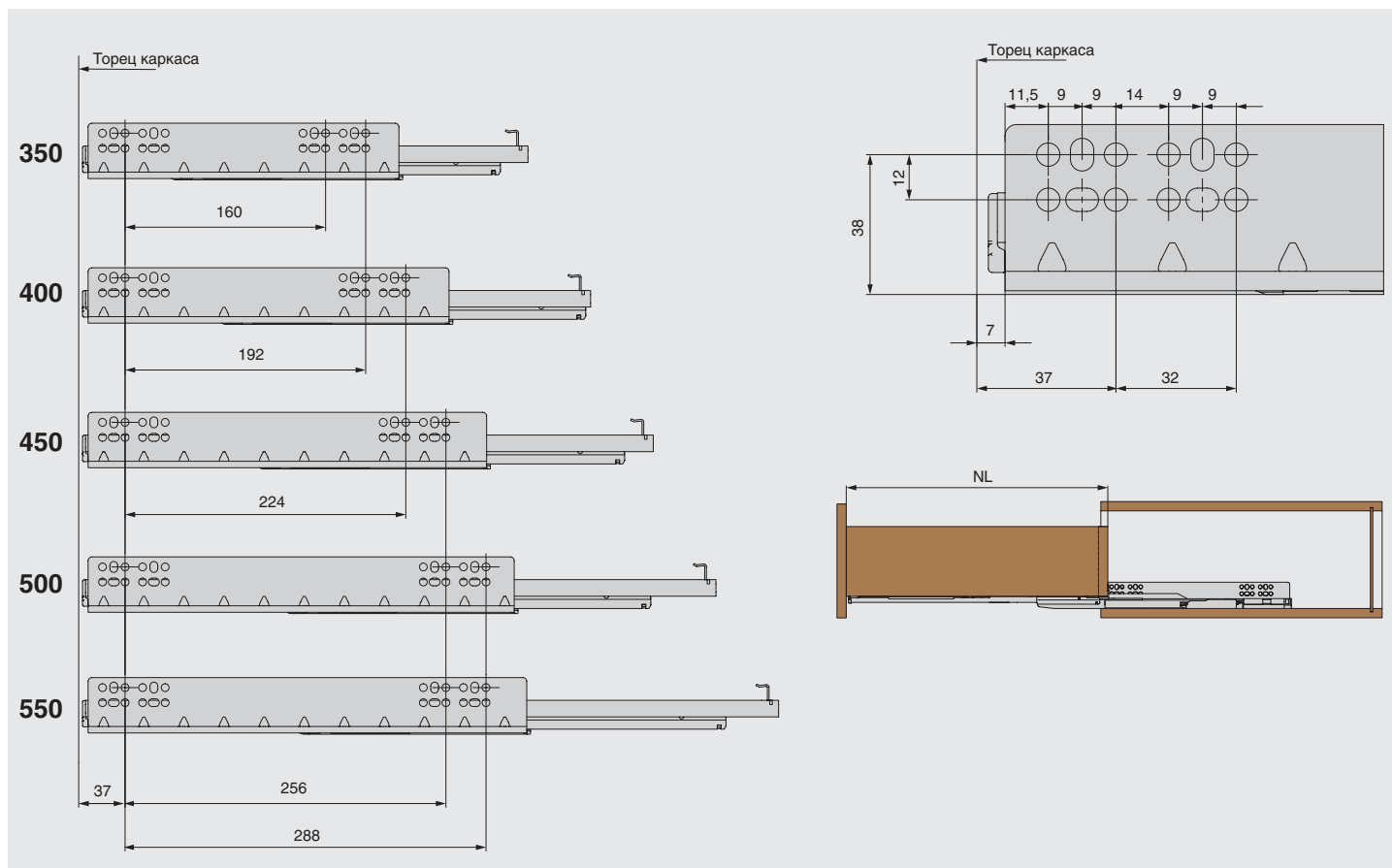
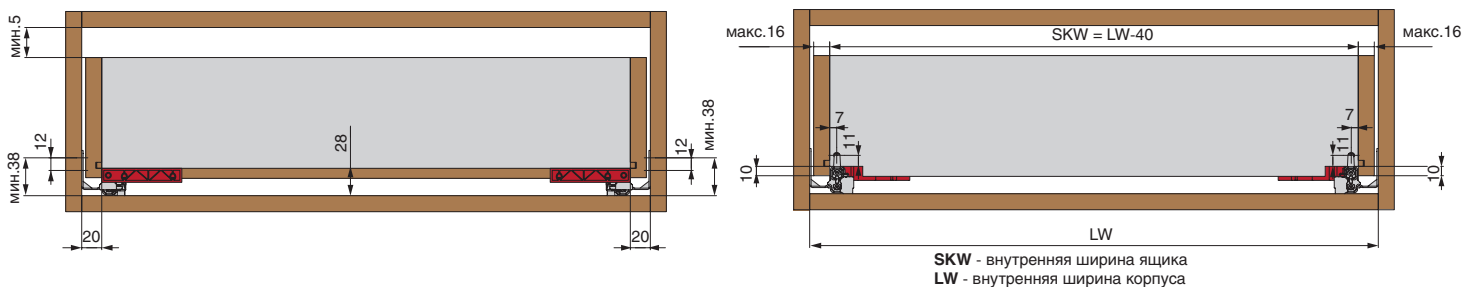


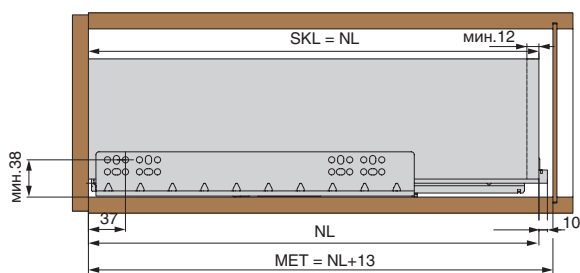
Схема крепления направляющих к корпусу



УСТАНОВОЧНЫЕ РАЗМЕРЫ

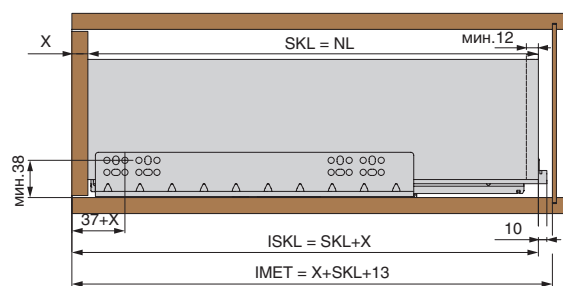


ЯЩИК С НАКЛАДНЫМ ФАСАДОМ



SKL - длина внутреннего ящика
NL - номинальная длина
MET - размер до задней стенки

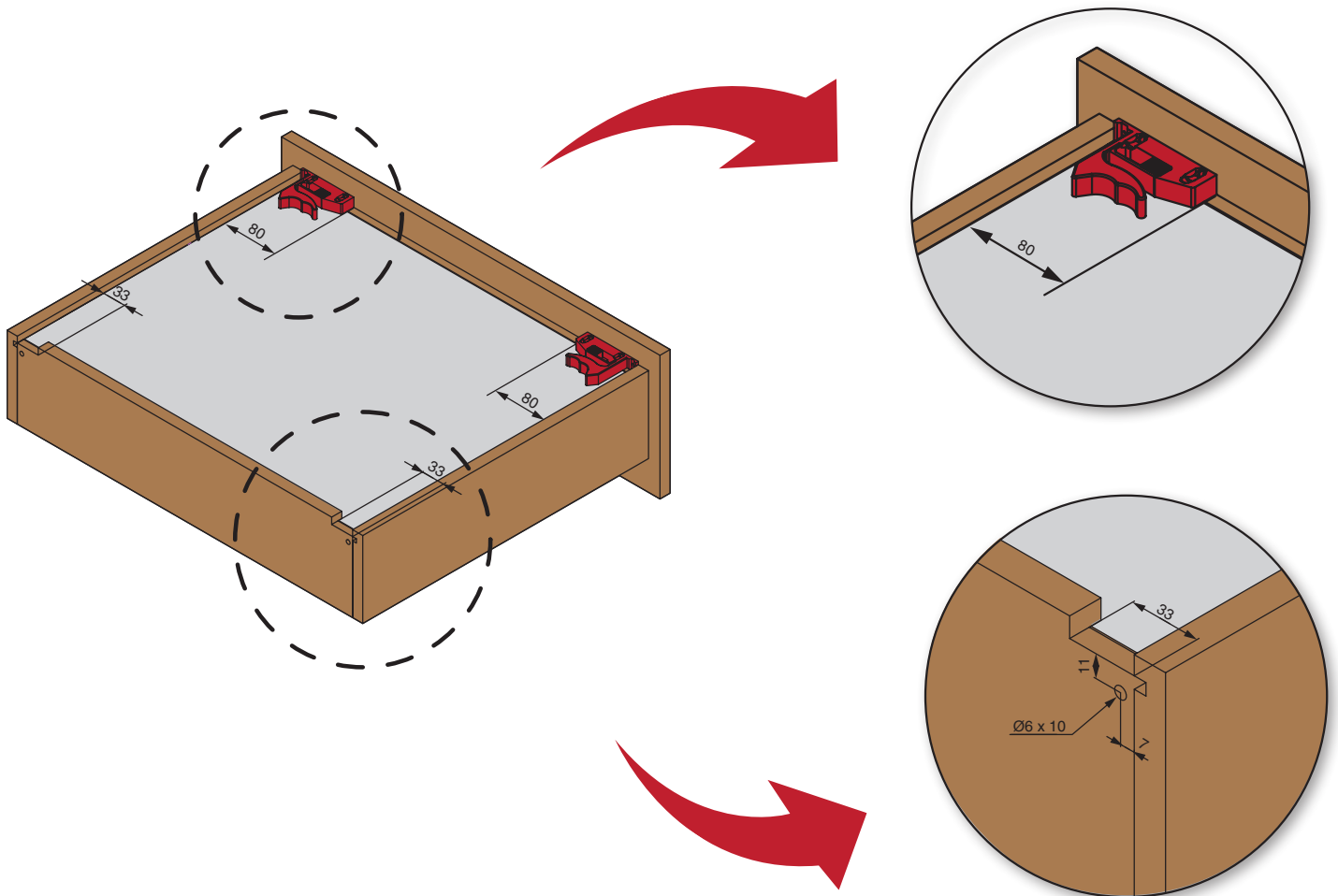
ЯЩИК С ВКЛАДНЫМ ФАСАДОМ



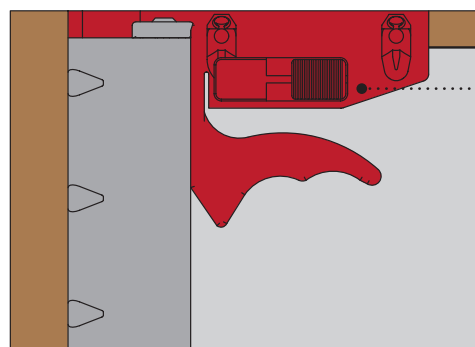
SKL - длина внутреннего ящика
ISKL - длина ящика
X - толщина фасада
NL - номинальная длина направляющей
IMET - внутренняя глубина до задней стенки



ОБРАБОТКА ЯЩИКА



РЕГУЛИРОВКА ЯЩИКА



Регулировка
по высоте 0 + 3 мм.

